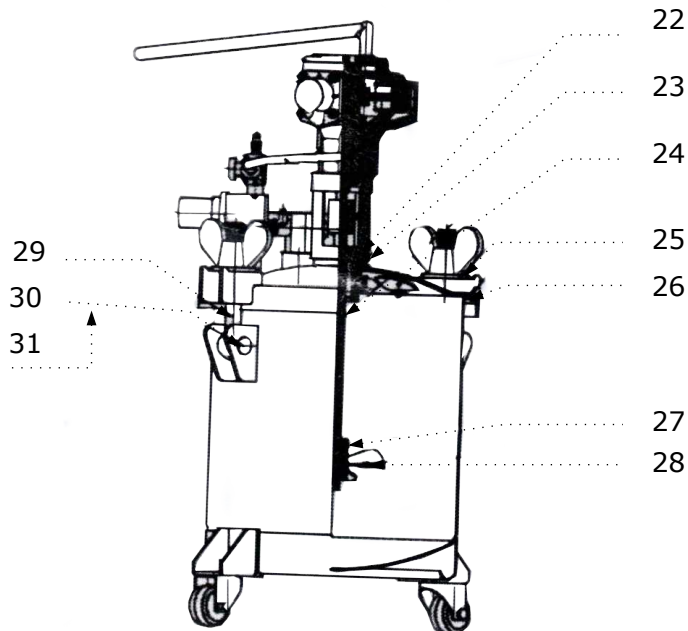
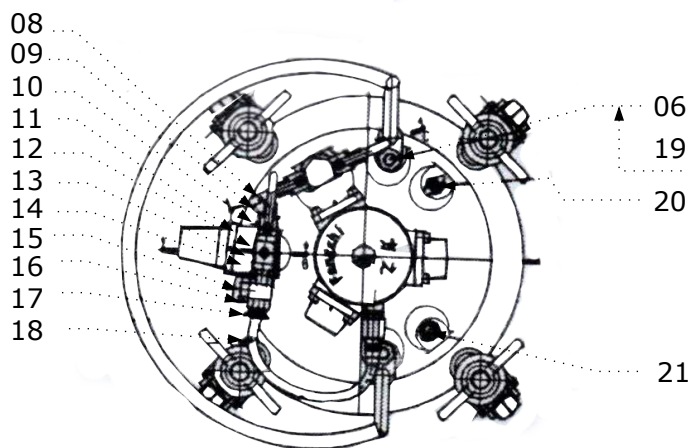
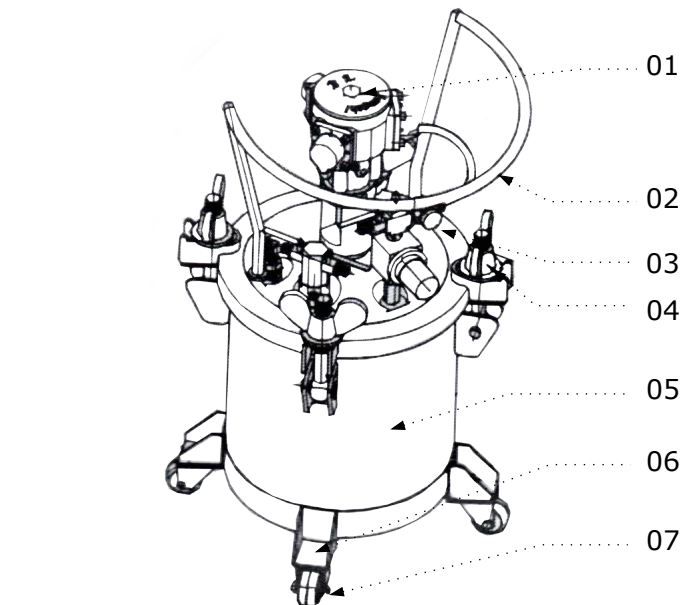


TANQUE AÇO CARBONO - 30 L

CHAPA 03 mm

PEÇAS DE REPOSIÇÃO



Nº	Peças	Quantidades
01	Agitador	1
02	Alça	1
03	Regulador de pressão	4
04	Borboleta	1
05	Tanque	9
06	Parafuso da roda	4
07	Roda	1
08	Registro	4
09	Distribuidor	3
10	Cotovelo	1
11	Adaptador engate rápido	1
12	Torneira	1
13	Regulador de pressão	1
14	Niple 1/4 x 1/4	1
15	Torneira	1
16	Conexão 1/4 x 10	2
17	Conexão 1/4 x 10	2
18	Mangueira 10 mm PHD	1
19	Parafuso sextavado	1
20	Válvula de segurança	1
21	Válvula de alívio	1
22	Flanger do agitador	1
23	Vedação do flanger	1
24	Eixo do agitador	1
25	Arruela da borboleta	1
26	Pino do parafuso da arruela da borboleta	1
27	Parafuso da hélice	8
28	Hélice	1
29	Parafuso da borboleta	4
30	Anel de pressão	42
31	Anel de pressão	43