

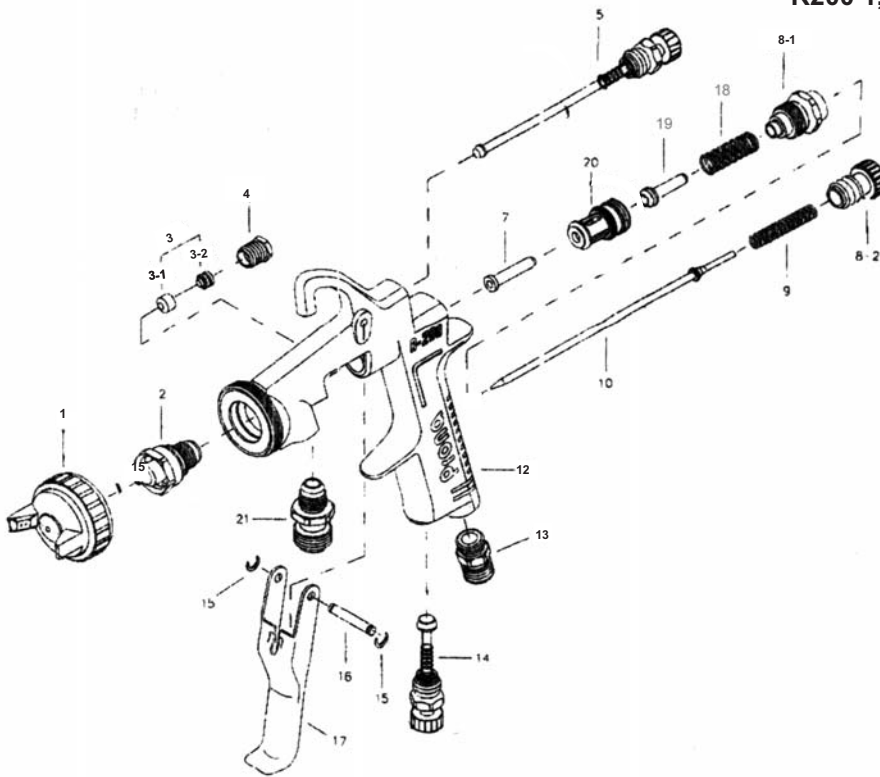
Vista explodida Pistola Prona R200

8

Cód Sistema - R200 1,2 P - 00027

R200 1,5 P - 00028

R200 1,8 P - 00029



Cód	Descrição
00027	Pistola Prona R200 1,2 mm Pressão
00028	Pistola Prona R200 1,5 mm Pressão
00029	Pistola Prona R200 1,8 mm Pressão
00157	Capa R200N01 1,2mm
00158	Capa R200N01 1,5mm
00159	Capa R200N01 1,8mm
00160	Bico R200N02 1,2mm
00161	Bico R200N02 1,5mm
00162	Bico R200N02 1,8mm
00163	Vedação da agulha do fluido R200N03
00164	Parafuso da agulha do fluido R200N04
00165	Válvula leue R200N05
00167	Guia da agulha do fluido R200N07
00168	Botão de ajuste do fluido R200N08-1
00170	Botão de ajuste da guia do fluido R200N8-2
00171	Mola da agulha do fluido R200N09
00172	Agulha R200N10 1,2mm
00173	Agulha R200N10 1,5mm
00174	Agulha R200N10 1,8mm
00175	Conexão da entrada de ar R200N13
00176	Válvula de ajuste do ar R200N14
00177	Oring R200N15
00178	Pino do gatilho R200N16
00179	Gatilho R200N17
00180	Mola da válvula de ar R200N18
00181	Válvula de ar R200N19
00182	Assento da válvula de ar R200N20
00183	Conexão da entrada de fluido R200N21