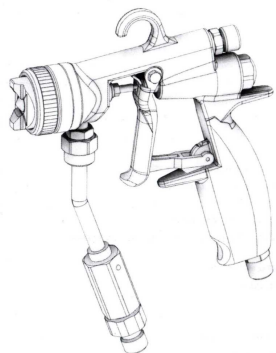
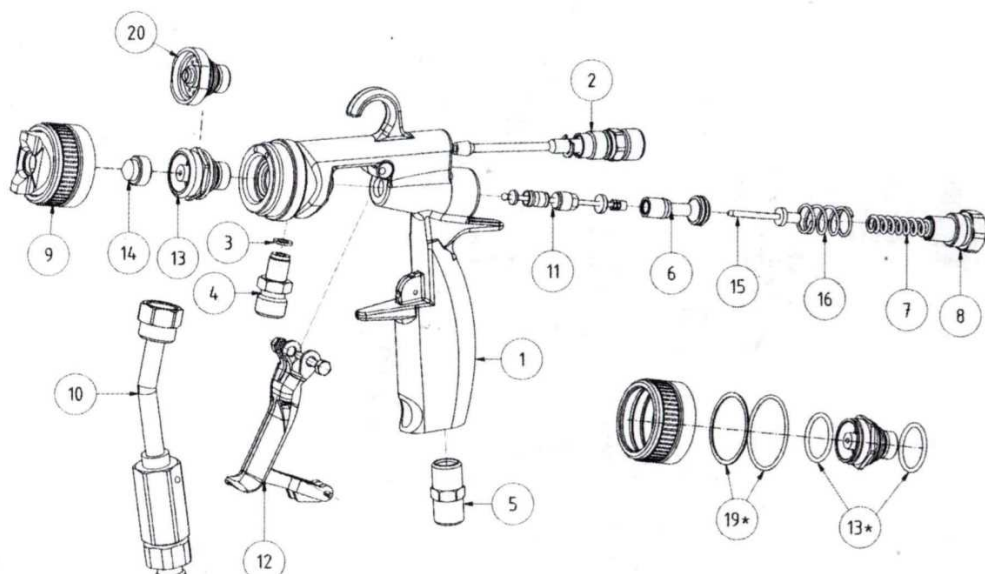


PISTOLA AIRLESS ASSISTIDO



LEIA ESTE MANUAL CUIDADOSAMENTE ANTES DE INSTALAR,  
COLOCAR EM FUNCIONAMENTO OU REPARAR ESTE EQUIPAMENTO.

É da responsabilidade do empregador, entregar esta informação nas mãos do operador. Guarde para futura referência.



WP:250 Bar - 3625 Psi

Legenda

- 01 - Corpo da pistola
- 02 - Válvula reguladora de leque
- 03 - Vedante
- 04 - Conexão entrada fluído
- 05 - Conexão entrada de ar
- 06 - Guia da agulha de fluído
- 07 - Mola da agulha de fluído
- 08 - Tampa da agulha de fluído
- 09 - Capa de ar
- 10 - Suporte de filtro curto 1/4 curvo
- 11 - Kit vedação da agulha
- 12 - Gatilho
- 13 - Defletor
- 14 - Bico
- 15 - Pino da agulha
- 16 - Mola
- 20 - Defletor opcional
- 13\*-Vedação do defletor
- 19\*-Vedação da capa ( 2XTTK4065 )