



DUPLO DIAFRAGMA BOMBA T2

Ideal para pinturas em geral, pintura PU, tinta especial UV, entre outras;
Alimentação de tintas por sucção e alta eficiência com uso de pistola;
Leve de fácil operação;
Adequada para uso de líquidos corrosivos, viscosos, voláteis e inflamáveis;
Esmalte cerâmico, dentre outras;

Tanque de tinta;
Armazena a tinta pressurizada;



Razão de pressão: 1:1
Pressão de funcionamento: 4-7 bar
Consumo de ar: 3,6 m³/h (5bar)
Vazão máxima: 450L/h (5bar)
Entrada de ar: G 1/4
Bocal de entrada de ar: 7,6mm
Entrada de tinta/Bocal de saída: 0hm5mm/8mm
Tamanho da bomba: 32x37x80cm
Peso: 7,6kg

Fácil regulagem de pressão:
Se girado no sentido horário, aumenta a pressão
Se girado no sentido anti horário, reduz a pressão da bomba;

MANUAL DE INSTRUÇÃO

DESCRIÇÃO GERAL

A bomba de duplo diafragma T2 indicada para aplicações gerais, além disso, não gera descargas elétricas no processo de operação. Portanto, pode ser utilizada no campo de revestimento com um alto nível de segurança, por exemplo, para aplicação de Tinta PU, Tinta especial UV, entre outras. Além disso, podem ser conectadas diretamente à bomba T2, Pistolas de pintura em spray, Pistola de pintura eletrostática, Pistola automática, dentre outras. A bomba T2 também pode ser utilizada na aplicação de tintas em geral. A bomba T2 é compacta, uniforme e opera com grande volume de transferência. Sempre recomendamos a utilização de nossos melhores produtos para utilização de nossos clientes.

ESPECIFICAÇÕES

Relação de pressão: 1:1

Volume de pintura do tanque: 4 ~ 200L

Capacidade de Transmissão: 5L/min(0.4kg/cm²) 7.5L(1kg/cm²) 10.5L/min(2kg/cm²)

Pressão de ar utilizada: 1 ~ 5kg/cm²

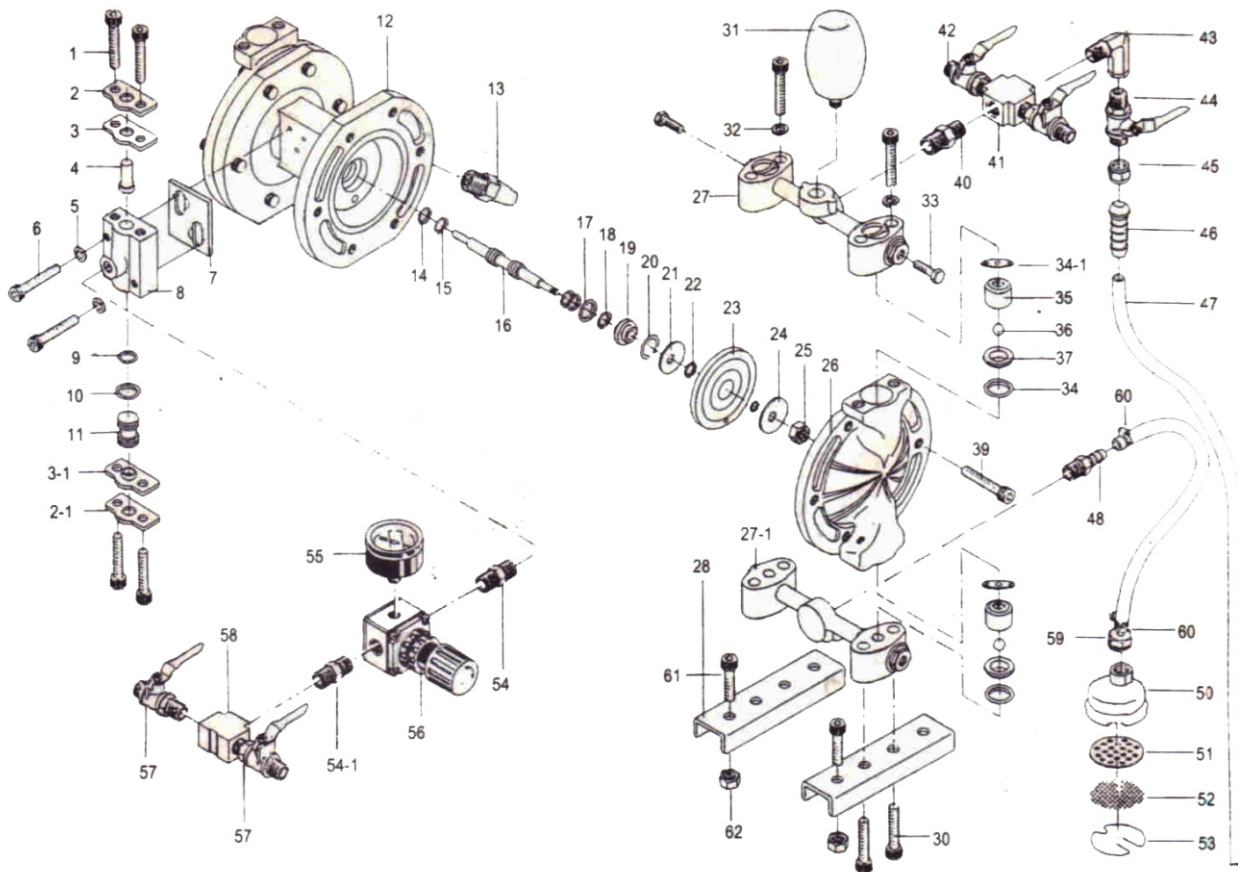
Pressão Máxima de pintura: 5kg/cm²

Velocidade Máxima da bomba: 160vezes/min (5kg/cm²)

Velocidade Mínima da bomba: 80vezes/min (0.4kg/cm)

INSTALAÇÃO

A primeira coisa a fazer é checar o orifício da entrada de ar com rosca [1/4PT(F)] e conectar o tubo ou mangueira, deixando bem apertado, e o tubo o mais curto possível. Se você quiser ajustar o tubo de aço, deve instalar um tubo macio ou adaptador. Por último, conecte a pistola ou outro acessório na outra extremidade.



PÇ	COD	DESCRIÇÃO DO ITEM	QD
1	000021	Parafuso T2 N°01	4
2	000022	Gaxeta da bomba T2 N°02	1
2-1	000023	Gaxeta T2 N°02-1 Aço Inoxidavel	1
3	000024	Gaxeta T2 N°03-1 NYLON	1
3-1	000025	Gaxeta T2 N°03-1 NYLON	1
4	000026	Atuador T2 Aço Inoxidável N°04	1
6	000027	Parafuso T2 N°6	2
7	000028	Gaxeta T2 N°07	1
8	000029	Valvula do diretor T2 N°08	1
9	000030	O'ring da bomba T2 N°09	2
10	000031	Anel (Telfon) T2 N°10	2
11	000032	Pistao T2 N°11	1
12	000033	Corpo de Bomba T2 N°12	1
13	000034	Silenciador T2 N°13	1
14	000035	Anel (Borracha de Silicone) T2 N14	2
15	000036	Anel (Teflon) T2 N°15	2

PÇ	COD	DESCRIÇÃO DO ITEM	QD
16	000037	Eixo T2 N°16	1
17	000038	Anel T2 N°17	2
18	000039	O'ring T2 N°18	2
19	000040	Bucha de latao T2 N°19	2
20	000041	C - Anel Snap T2 N°20	2
21	000042	Placa T2 N°21	2
22	000043	Anel (teflon) T2 N°22	4
23	000044	Diafragma da bomba T2 N°23	2
24	000045	Placa T2 N°24	2
25		Não comercializada	2
26	000047	Tampa lateral T2 N°26	2
27	000048	Distribuidor T2 N°27	1
27-1	000049	Distribuidor T2 N°27-1	1
28	000050	Cremalheira baixa T2 N°28	2
30	000051	Parafuso do escarador T2 N°30	8

PÇ	COD	DESCRIÇÃO DO ITEM	QD
31	000052	Tanque de Armazenamento T2 N°31	1
32	000053	Arruela T2 N°32	4
33	000054	Plugue T2 N°33	4
34	000055	Oring (Teflon) T2 N°34	4
34-1	000056	Gastek T2 N°34-1	4
35	000057	Guia de Esfera T2 N°35	4
36	000058	Esfera T2 N°36	4
37	000059	Assento de Redencao T2 N°37	4
39	000060	Parafuso do Escariador T2 N°39	12
40	000061	Adaptador (ar de pressão) T2 N°4	1
41	000062	Bloco de quatro vias T2 N°41	1
42	000063	Torneira material da tomada T2 N°42	2
43	000064	Cotovelo T2 N° 43	1
44	000065	Torneira T2 N°44	1
45	000066	Porca T2 N°45	1
46	000067	Adaptador T2 N46	1

PÇ	COD	DESCRIÇÃO DO ITEM	QD
47	000068	Tubo Fluido T2 N°47	1
48		Mesma 46	1
50	000070	Suporte de filtro T2 N°50	1
51	000071	Base do filtro T2 N°51	1
52	000072	Filtro material T2 N°52	1
53	000073	Anel do samp T2 N°53	1
54	000074	Adaptador (pressao de ar) T2 N°54	1
54-1	000075	Adaptador (pressao de ar) T2 N°54-1	1
55	000076	Calibrete de pressão T2 N°55	1
56	000077	Regulador de pressao T2 N56	1
57	000078	Torneira T2 N°57	2
58	000079	Braçadeira da filial T2 N°58	1
59	000080	Adaptador T2 N° 59	1
60	000081	Braçadeira da mangueira T2 N°60	3
61	000082	Parafuso T2 N°61	4
62	000083	Porca T2 N°62	4

PROCEDIMENTO DE OPERAÇÃO

Primeiramente, deve-se abrir um pouco a torneira de ar para verificar se há vazamento na tubulação ou mangueira. Caso não constatado, pode-se, então, abrir a torneira do ar. Cuidado, pois o ar deve manter a pressão de (5kg/cm²) ou inferior, mas não demasiado para que a Bomba T2 possa realizar seu trabalho.

OBSERVAÇÕES

- (1) A tubulação de entrada deve ser Instalada no registro para regulagem.
- (2) Na entrada da bomba, deve ser instalado o dispositivo de lubrificação (o óleo E112lubrificante deve cumprir a norma "sae10" ou mesmo tipo de óleo).
- (3) Todos os dias, após o término do trabalho, o sistema de bomba e tubulações deve ser completamente limpo, especialmente na pintura de alta viscosidade, a limpeza deve ser feita perfeitamente para garantir o bom funcionamento da bomba T2.
- (4) Se você quiser desmontar a bomba, você deve desmontar primeiro a tubulação, para que não ocorram acidentes.
- (5) A cada três meses, a bomba deve ser desmontada para a limpeza completa. Para a montagem da bomba T2, basta utilizar a vista explodida.